

# VARAOSALUETTELO SPARE PARTS LIST

# PALAX® D410

Traktorikäyttö  
Sähkökäyttö



SARJANUMERO JA VALMISTUMISVUOSI \_\_\_\_\_

## PALAX®

Lahdentie 9  
61400 Ylistaro, FINLAND  
Tel. +358 6 4745100  
palax.fi



**FIN Tilausohje**

Etsi kuva jossa haluamasi osa on.

Katso kuvasta osan numero.

Katso osaluettelosta kuvanumeron ja osanumeron avulla tilausnumero.

Tilauksessa mainittava aina tilausnumero, osan nimi, koneen sarjanumero ja valmistusvuosi.

**GB Ordering guide**

Seek the right picture.

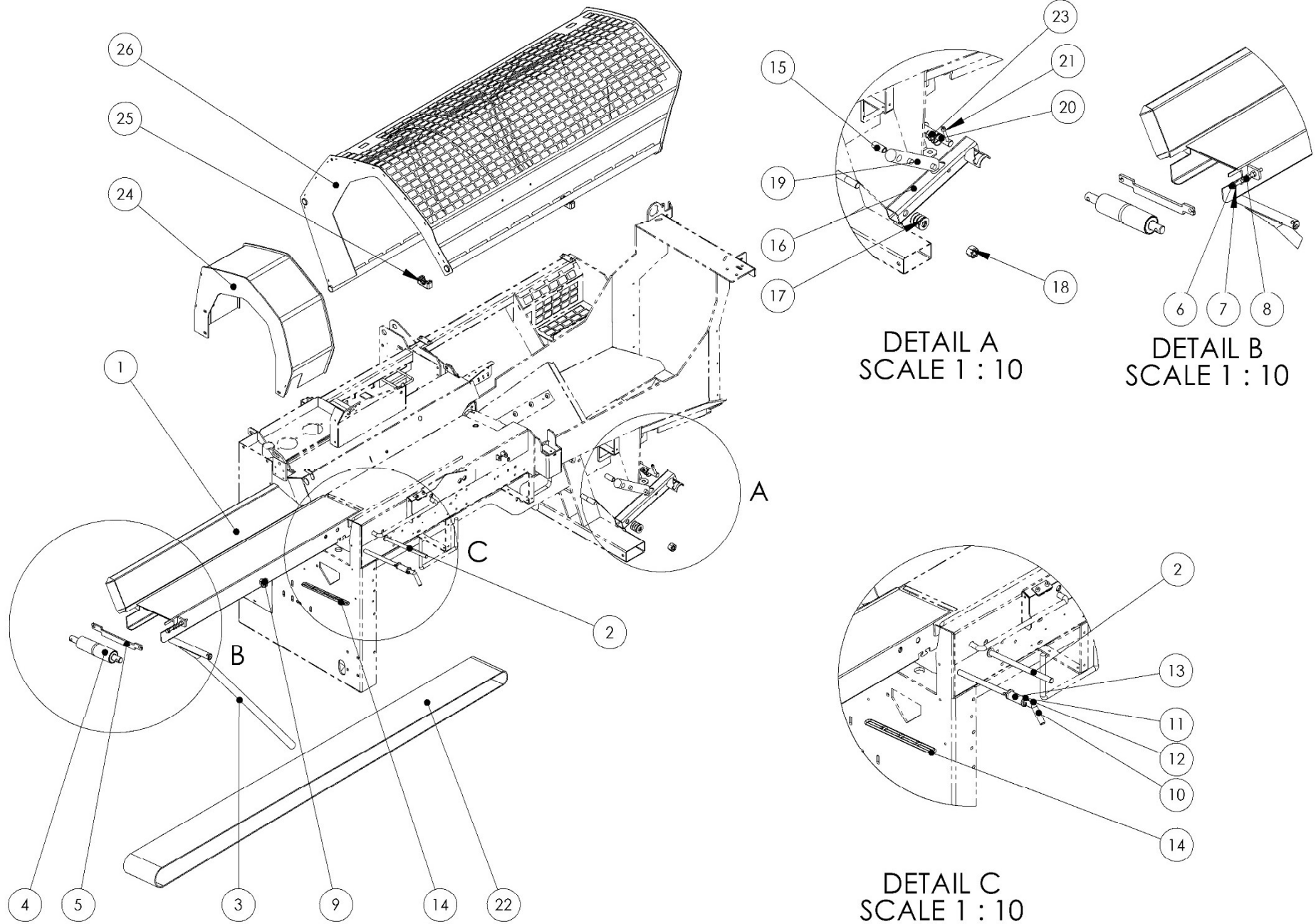
See the part number.

Look, by using the picture- and partnumber for the right orderingnumber of the sparepart from the spareparts list.

When ordering always mention the sparepart number, partname, serialnumber and manufacturing year.

Alkuperäinen

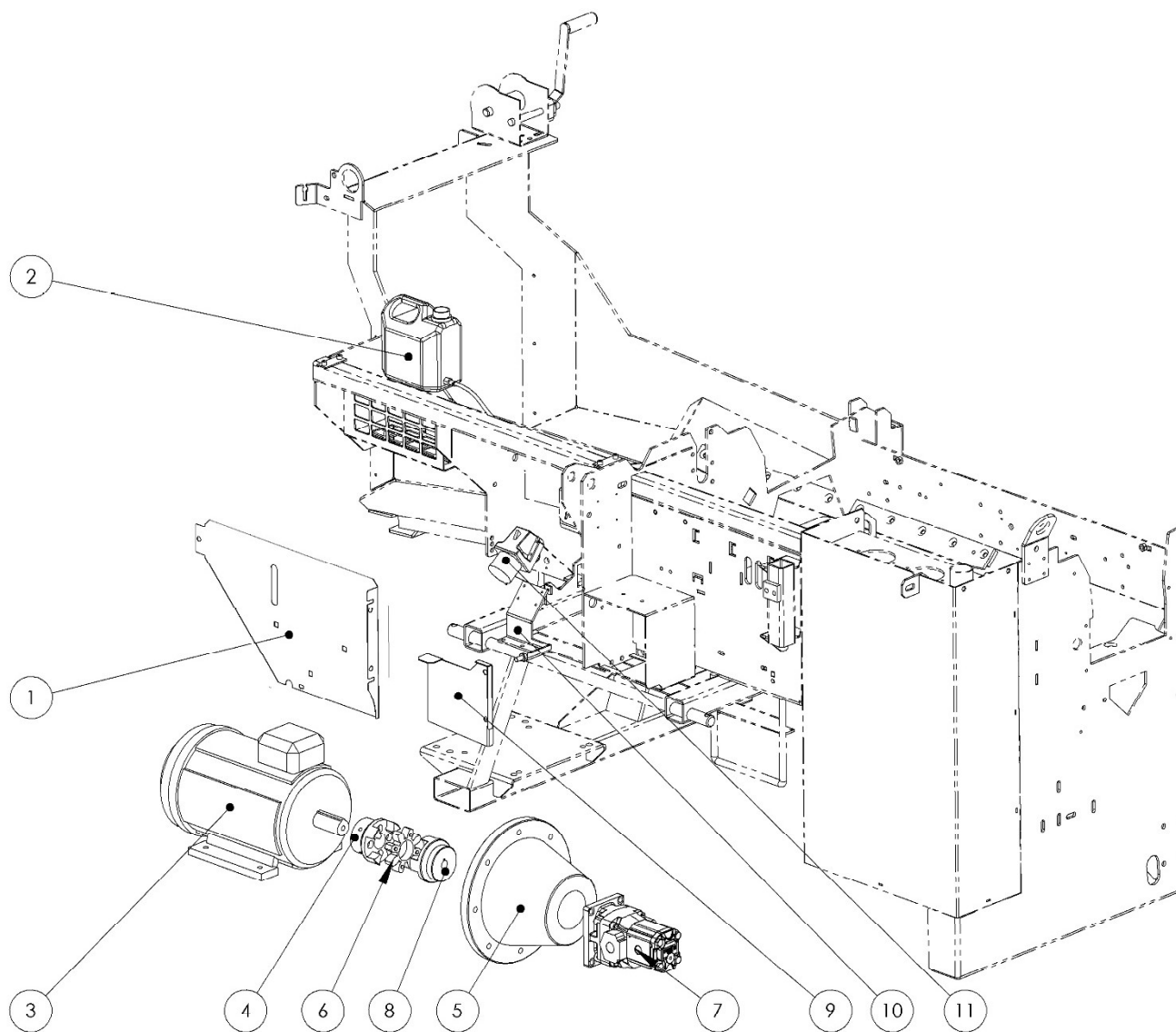
1-2020



## Alkuperäinen

1-2020

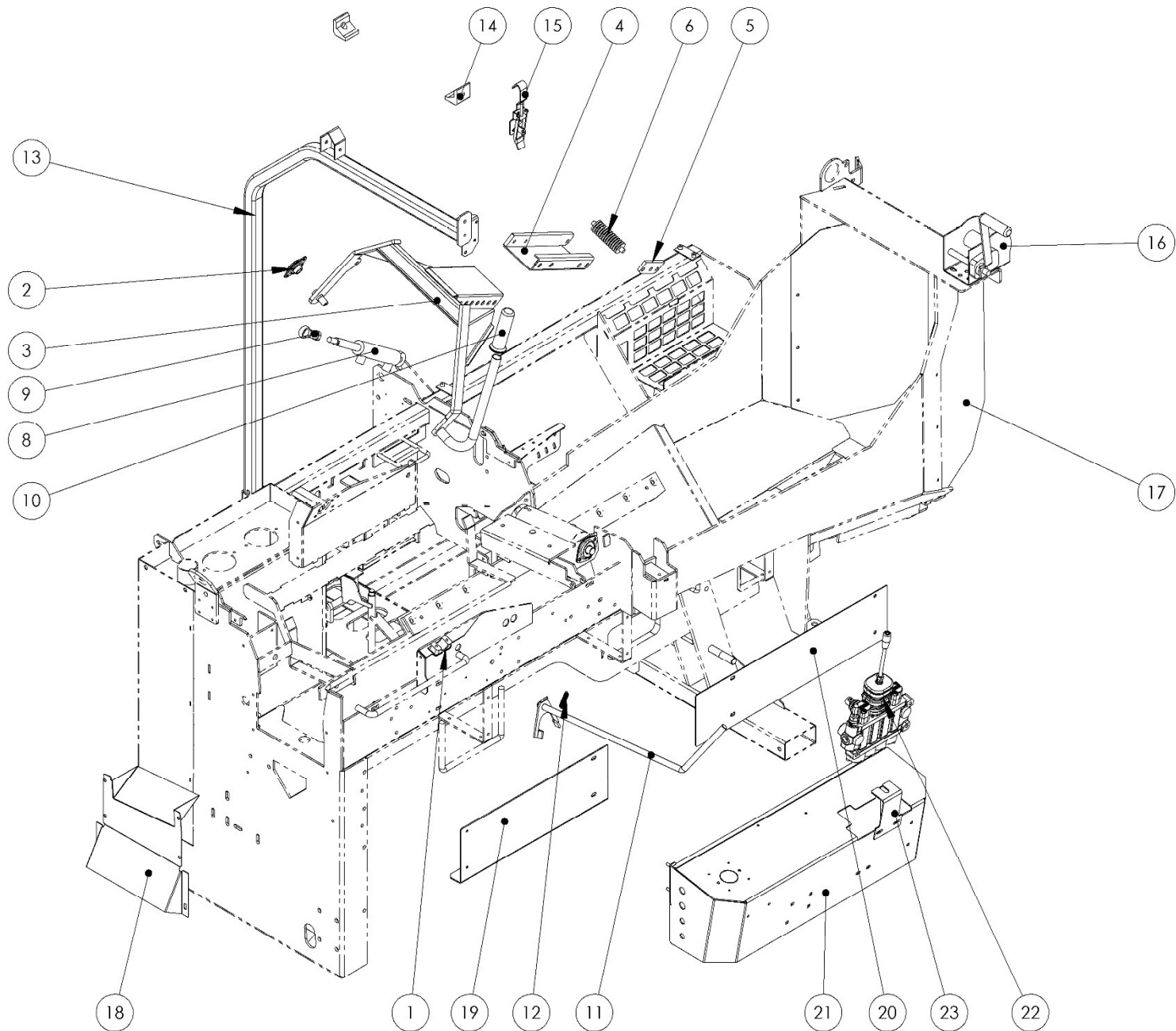
26	Suojaverkko	Splitting shute	50043780	1
25	Muoviosa pari A5-32	Plastic hinge	7522196	2
24	Tunneli	Tunnel	50041862	1
23	Kartiojousi, halkaisuterän säätö	Spring	OJP20254050	1
22	Syöttökuljettimen matto	conveyor belt	PX10543	1
21	Kuusiokoloruuvi	Socket head cap screw	M8x70	1
20	Tappi	Locking pin	2873001	1
19	Sylinteri 40/32-20-100-235 R1/4"	Cylinder	OH3220100	1
18	Kruunumutteri DIN935-M20	Lock Nut		1
17	Lautasjousi			5
16	Teränsäätövipu	Wedge adjustment lever	1234001	1
15	Holkki	Bushing	K2885010	1
14	Peitekumi 265 mm		OV2014915	1
13	Puristusjousi 2,0x25x65	Spring	OJP202565	1
12	Saksisokka	Pin	OSS04x32C94	2
11	Aluslaatta	Washer	OALM16C125	2
10	Lukko	Lock	K3040010	1
9	Rengassokka	Pin	OSR10D11023	2
8	Kuusiomutteri	Nut	OMM10B934	9
7	Aluslaatta	Washer	ORM10C125A	2
6	Kuusioruuvi	Screw	ORM10120C93	2
5	Höylä	Scraper	L2836011	1
4	Rulla kokoonpano	Roller assembly	2819000	1
3	Jatkopöydän jalka	Table extension support	2821002	1
2	Saranatappi pöytä	Hinge pin	2870001	1
1	Pöydän jatko	Extension table	50030910	1
<b>Part</b>	<b>Nimitys</b>	<b>Item</b>	<b>Title</b>	<b>Pcs</b>



## Alkuperäinen

1-2020

11	Kojevastake 32Ah	Appliance inlet	OE7725-6T	1
10	Kojevastekkeen alusta	Appliance inlet bed		1
9	Kaksoiskäytön estolevy	Prevention of simultaneous operation	L3143030	1
8	Rotex 42 GG 42/3, kartio 3-pumpulle	Claw clutch	OH20423032240-	1
7	Pumppu D410	Pump	OHHGPB326D	1
6	Välikumi ,Rotex 42 kytkimeen	coupling	OH20421000042	1
5	Välilaippa LH3/350	Connection flange	OH7127335	1
4	Rotex 42 GG 38mm -napa	Claw clutch	OH20423003800	1
3	Sähkömoottori	Electric motor	OE11B31500	1
2	Kanisteri kokoonpano	Oil tank	50047139	1
1	Takasuoja	Rear cover	L3101380B	1
<b>Part</b>	<b>Nimitys</b>	<b>Item</b>	<b>Title</b>	<b>Pcs</b>

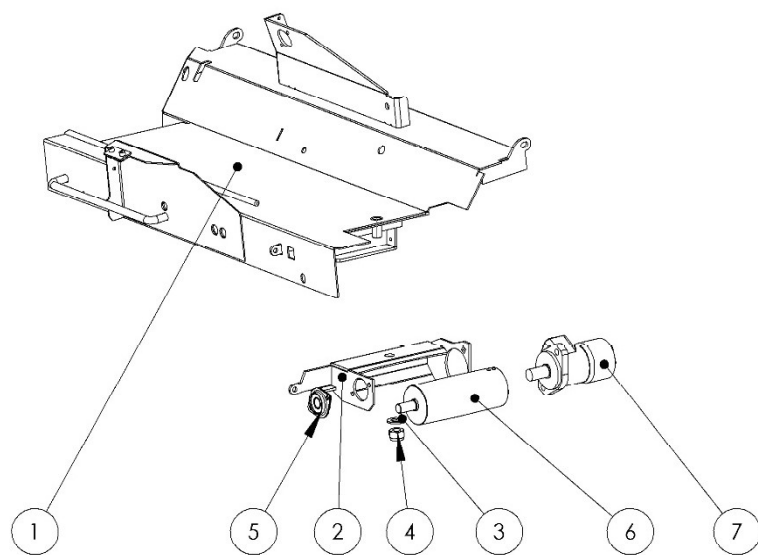




## Alkuperäinen

1-2020

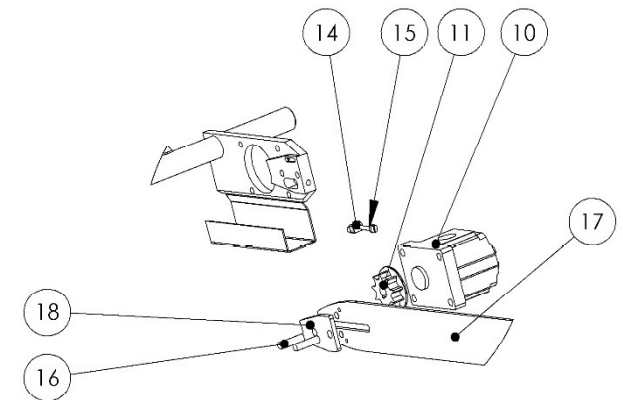
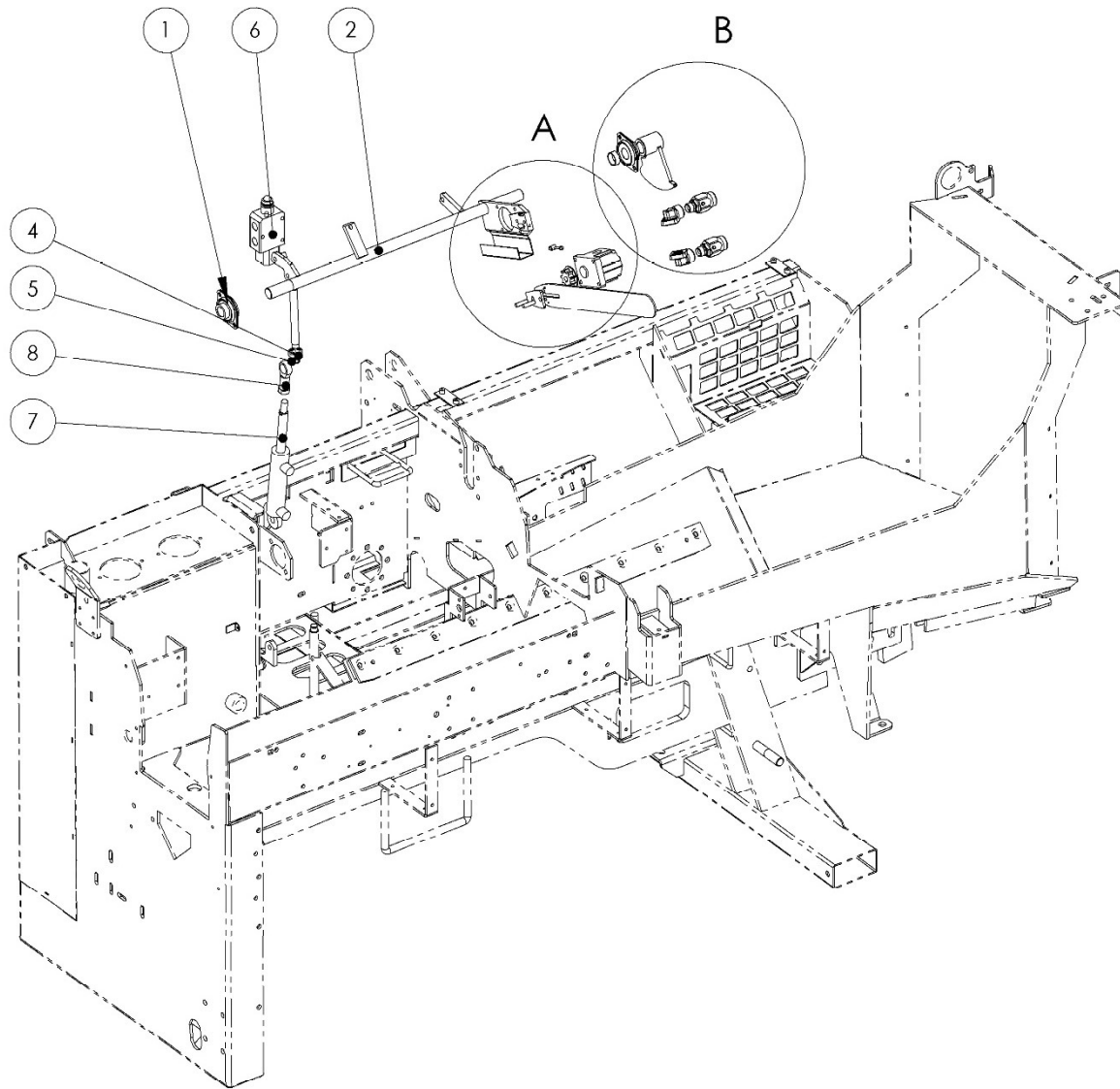
23	Hahlo	Slot plate	50031631	1
22	Joystic-venttiili (4-karainen) DN4	Joystick valve	OHP05027	1
21	Joystick -kotelo X-AIM	Console	50045073	1
20	Letkusuoja	Cover	50043196	1
19	Hydrauliittin teline	Cover	50041512	1
18	Peitlevy	Cover plate	50041146	1
17	Jatke	Extension	50041837	2
16	Vinssi Goliath 6AF	Vinch	OYV6AF750	1
15	Kuomulukko 107-G-3	Lock	OPV00007	1
14	Liukupala	Glide block	K7007052	2
13	Kuljetintuki	Conveyor support	3039004	1
12	Vetojousi	Tension spring	OJV101168	1
11	Käsilaukaisuvipu	Manual start lever	50043051	1
10	Kädensija Grip 21, 25x125mm	Grip	OM25120	1
9	Nivelpää	Swivel head	JAF14	1
8	Sylinteri 25/16-100	Cylinder	OH1Y2516100B	1
7	Soviteholkki	Bushing	K3052020A	1
6	Pöytärolla	Roller	50033256	1
5	Korva	Lug	K3059010	1
4	eturunko	Frame	50032966	1
3	Paininrunko	Clamp	50040881	1
2	Peltiappalaakeri	Plate flange bearing	OLBPFL3	1
1	Muoviosa pari A4 - 26,9 3/4"	Plastic hinge	7522164	1
<b>Part</b>	<b>Nimitys</b>	<b>Item</b>	<b>Title</b>	<b>Pcs</b>



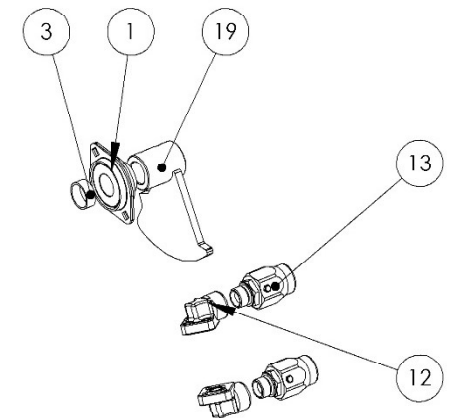
## Alkuperäinen

1-2020

7	Geroottori WP250	Hydraulic motor	OH7200181	1
6	Vetorulla	Roller	K3009002	1
5	peltipesälaakeri	Plate flange bearing	OLSBPFL204	1
4	Nylocmutteri	Lock nut	OMM20C985	1
3	Aluslaatta	Washer	OALM20C125	1
2	Vetorullan kiinnitin	Drive roller bracket	50041754	1
1	Syöttöpöytä	Infeed deck	50037739	1
<b>Part</b>	<b>Nimitys</b>	<b>Item</b>	<b>Title</b>	<b>Pcs</b>



DETAIL A  
SCALE 1 : 5

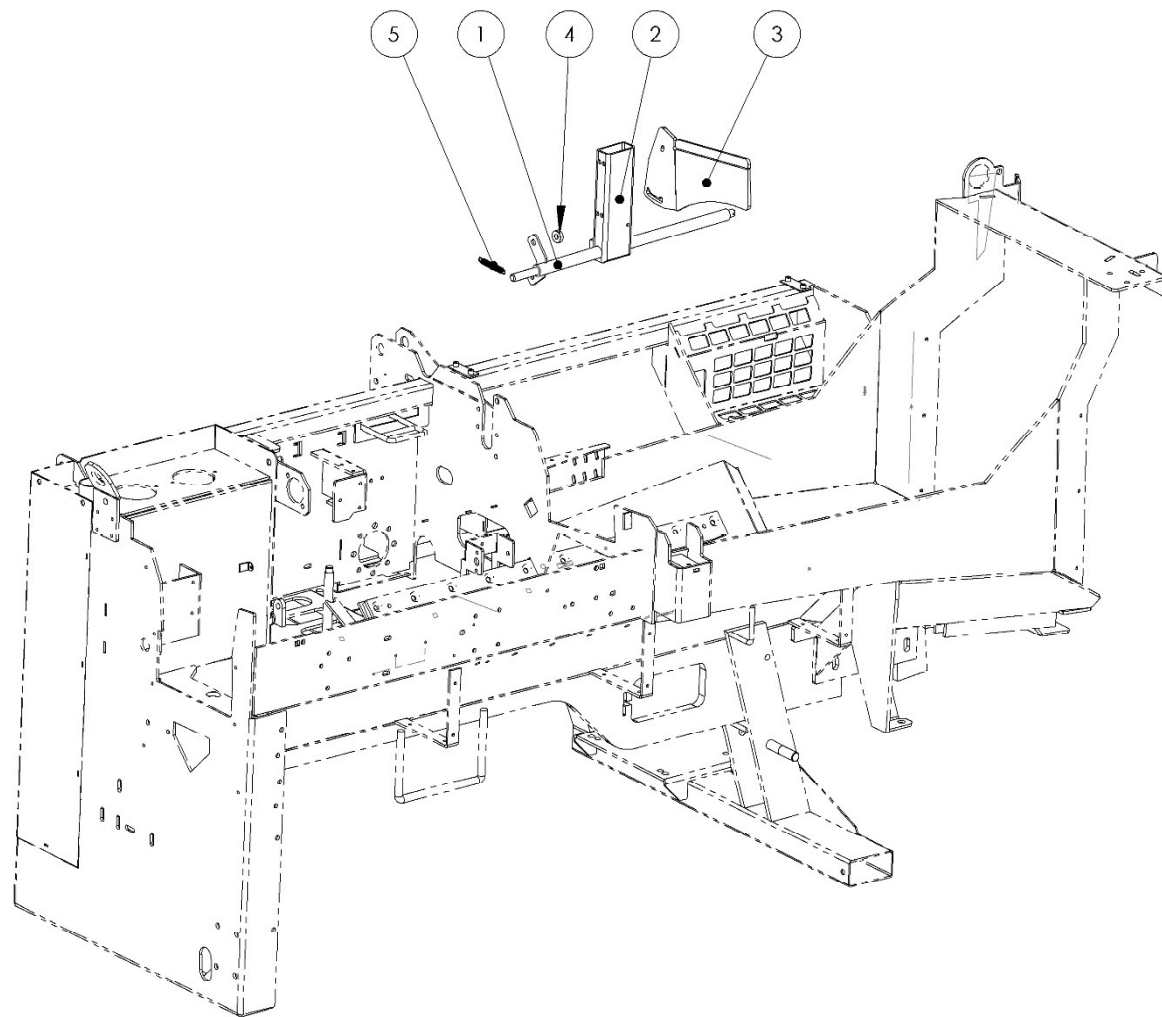


DETAIL B  
SCALE 1 : 5

## Alkuperäinen

1-2020

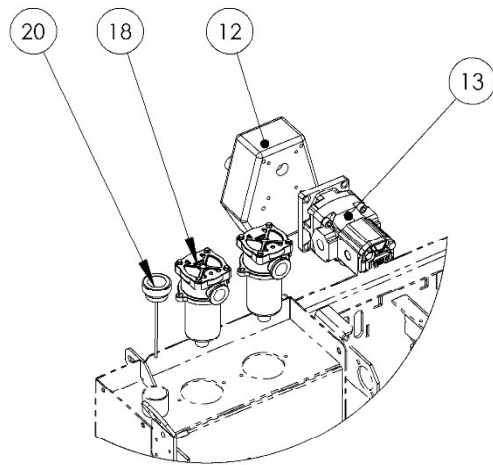
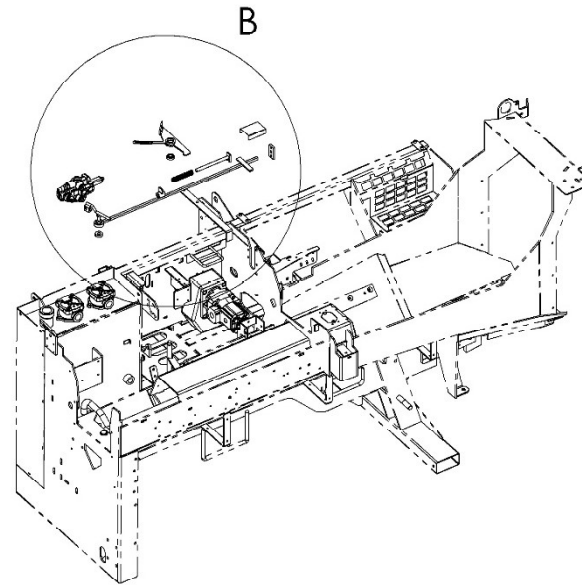
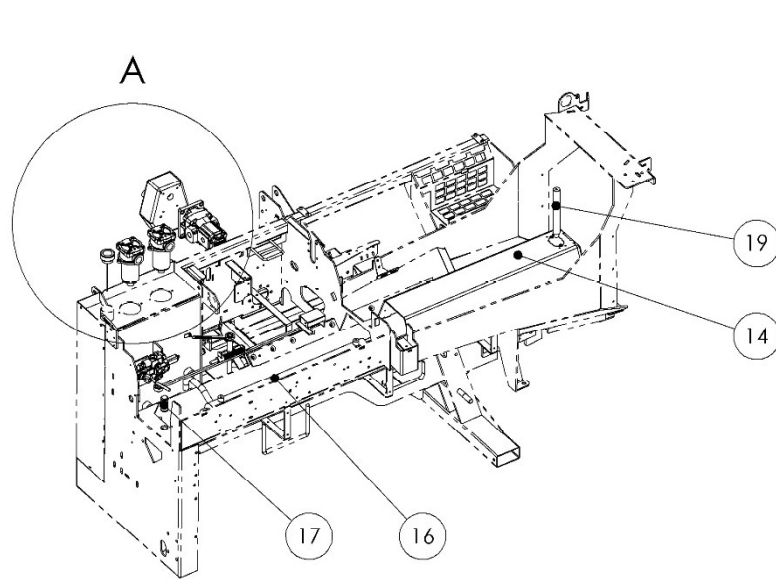
19	Ohjain	Guide	50044003	1
18	Laippa	Flange	L3005010	1
17	Terälaippa 16" .325"	Saw bar	OV508926366	1
16	Vaarnaruuvi M8x30	Stud screw	ORM0830939	2
15	Uraruuvi	Screw	ORM05035	1
14	Tappi, teräakseli	Pin	K3006010	1
13	Pyörivä liitin	Rotary coupling	OH7520803	2
12	Laippa 1/2"x30	Flange coupling	HPL5767E3G41R	2
11	Vetoratas GP1	Sprocket	K3016015	1
10	Sahamoottori 1/3,6	Hydraulic motor	OHT17003792	1
9	Soviteholkki	Bushing	K3052010	1
8	Nivelpää	Swivel head	JAF14	1
7	Sylinteri 32/20-100	Cylinder	OH3220100A200	1
6	Kuulapääventtiili	Ball headed valve	DO6DT1031_2000029	1
5	Lukkorengas	Lock ring	OSV15DIN471	1
4	Laakeri 6002 2RS	Bearing	OL60022RS	1
3	Holkki	Bushing	50045750	1
2	Teräakseli	Shaft	50043965	1
1	Peltipesälaakeri	Plate flange bearing	OLSBPFL205	2
<b>Part</b>	<b>Nimitys</b>	<b>Item</b>	<b>Title</b>	<b>Pcs</b>



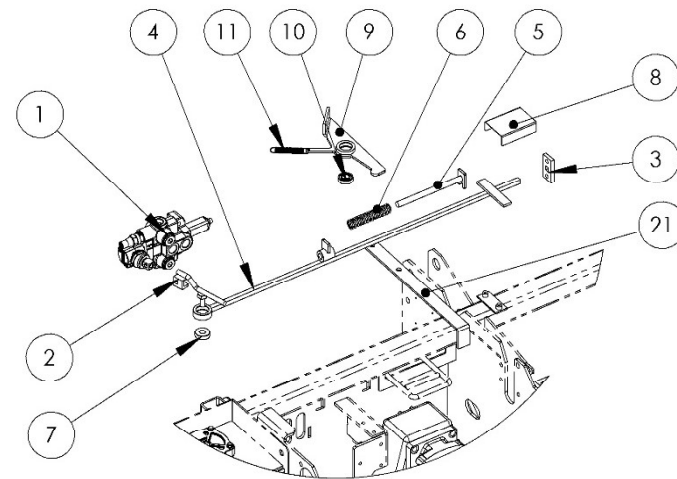
## Alkuperäinen

1-2020

5	Vetojousi	Spring	OJV101168	1
4	Laakeri 6001 2RS	Bearing	6001 2RS	1
3	Stoppari	Stopper plate	50043317	1
2	Pysäytin	Stopper	3013001	1
1	Vasteen akseli	Log stop shaft	3012001	1
<b>Part</b>	<b>Nimitys</b>	<b>Item</b>	<b>Title</b>	<b>Pcs</b>



DETAIL A  
SCALE 1 : 10



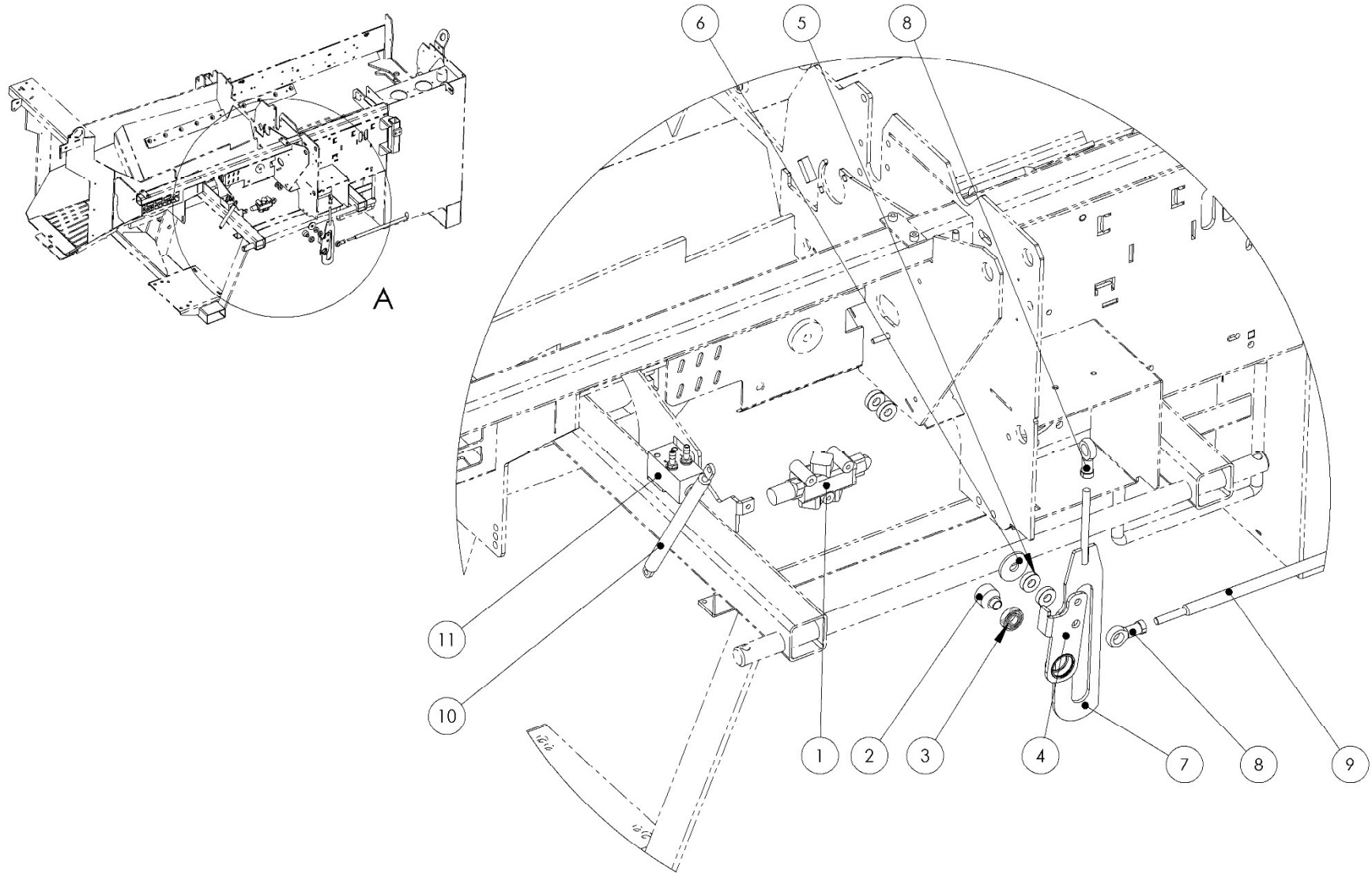
DETAIL B  
SCALE 1 : 10



## Alkuperäinen

1-2020

21	Ohjain	Guide	L3126200	1
20	Täyttökorkki	Fill cap	OH1803200	1
19	Sylinterin tappi	Cylinder pin	K9002030	1
	Suodatinpatruuna	Oil filter cartridge	OH7124034	2
18	Suodatin	Oil filter	OH7124006	2
17	Sylinterin tappi	Cylinder pin	K3028010B	1
16	Sylinteri 13t	Cylinder pin	OH759050680	1
15	Ohjain	Guide	L3011010	1
14	Puskin	Pusher	50035438	1
13	Pumppu D410	Pump	OHHPGPB326D	1
12	Kertojävaihe D360, D410	Gear	OH7141342	1
11	Vetojousi	Tension spring	OJV101168	1
10	Laakeri 6002 2RS	Bearing	OL60022RS	1
9	Heiluri	Pendulum	50036193	1
8	Suojapelti	Cover plate	50043638	1
7	Laakeri 6201 2RS	Bearing	OL62012RS	1
6	Puristusjousi	Spring	OJP2520130	1
5	Työntäjä	Pusher	3044001	1
4	Laukaisutanko	Launch rod	3120001	1
3	Liukupala	Slide	L2838010	1
2	Venttiin vipu	Valve lever	3007001	1
	Lukituspää	Detent end	OH1807101	1
	Karan siirtäjä	Spool shifter	DO57010246R	1
1	Halkaisuventtiili	Splitting valve	OH32479	1
<b>Part</b>	<b>Nimitys</b>	<b>Item</b>	<b>Title</b>	<b>Pcs</b>



DETAIL A  
SCALE 1 : 5

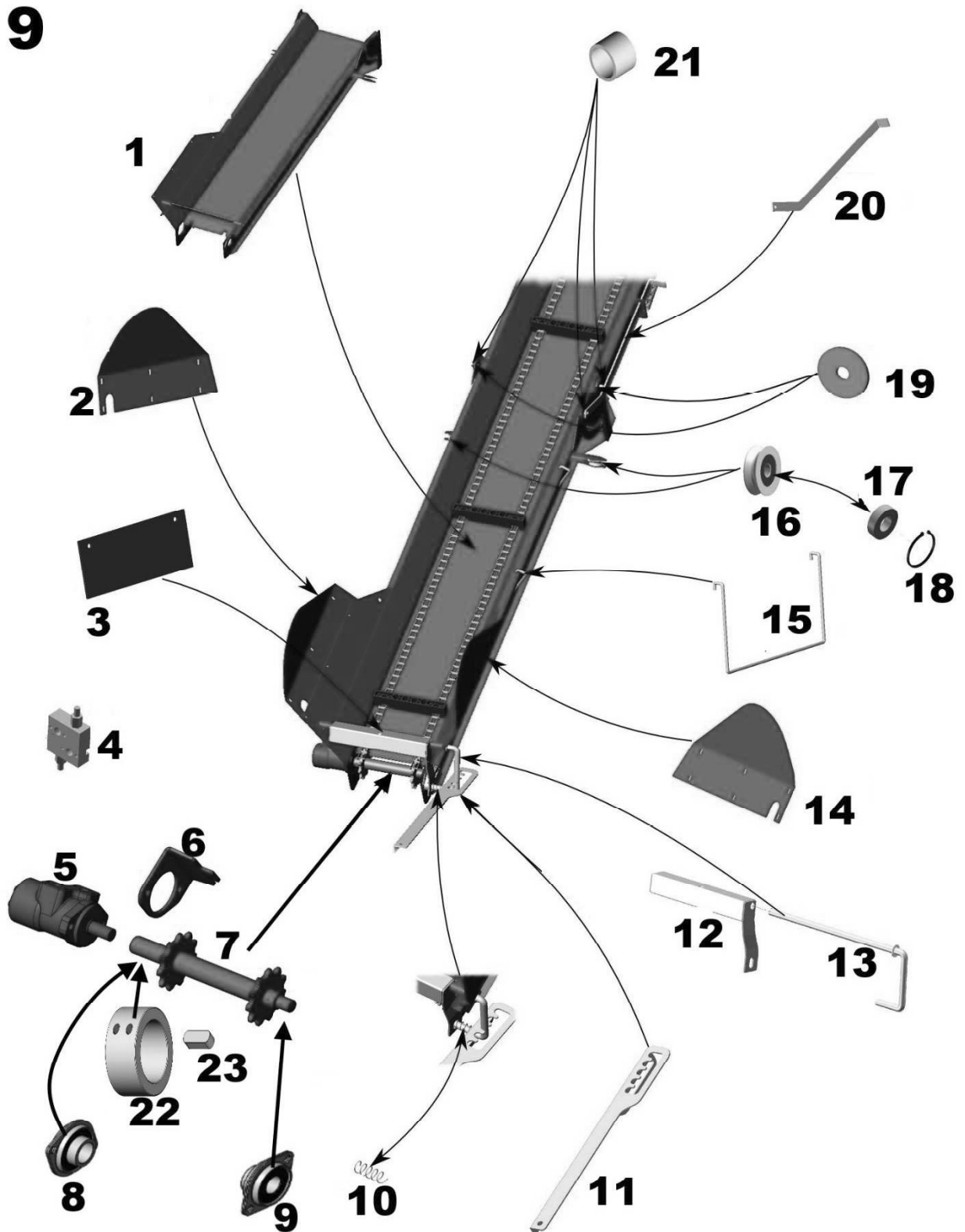
## Alkuperäinen

1-2020

	Öljypumpun kuula	Ball for oil pump	OVK06	2
	Öljypumpun jousi	Spring for oil pump	OJP066022	2
11	Teräketjuvoitelupumppu Palax	Chain oil pump	4336001	1
10	Kaasujousi	gas spring	OVKS0120	1
9	Laukaisuvivusto	Launch rod	3126500	1
8	Laakeripää M10-10	Swivel head	JAF10	2
7	Kiila	Wedge	3126400	1
6	Korilaatta DIN440	Washer	OALM12C440	1
5	Laakeri 6001	Bearing	6001.2RS	4
4	Tukilevy	Support plate	3126300	1
3	Laakeri 6002 2RS	Bearing	OL60022RS	1
2	Soviteholkki	Bushing	K3052020A	1
1	Rullaventtiili (A-kara)	Roller valve	OHT17001700	1
<b>Part</b>	<b>Nimitys</b>	<b>Item</b>	<b>Title</b>	<b>Pcs</b>

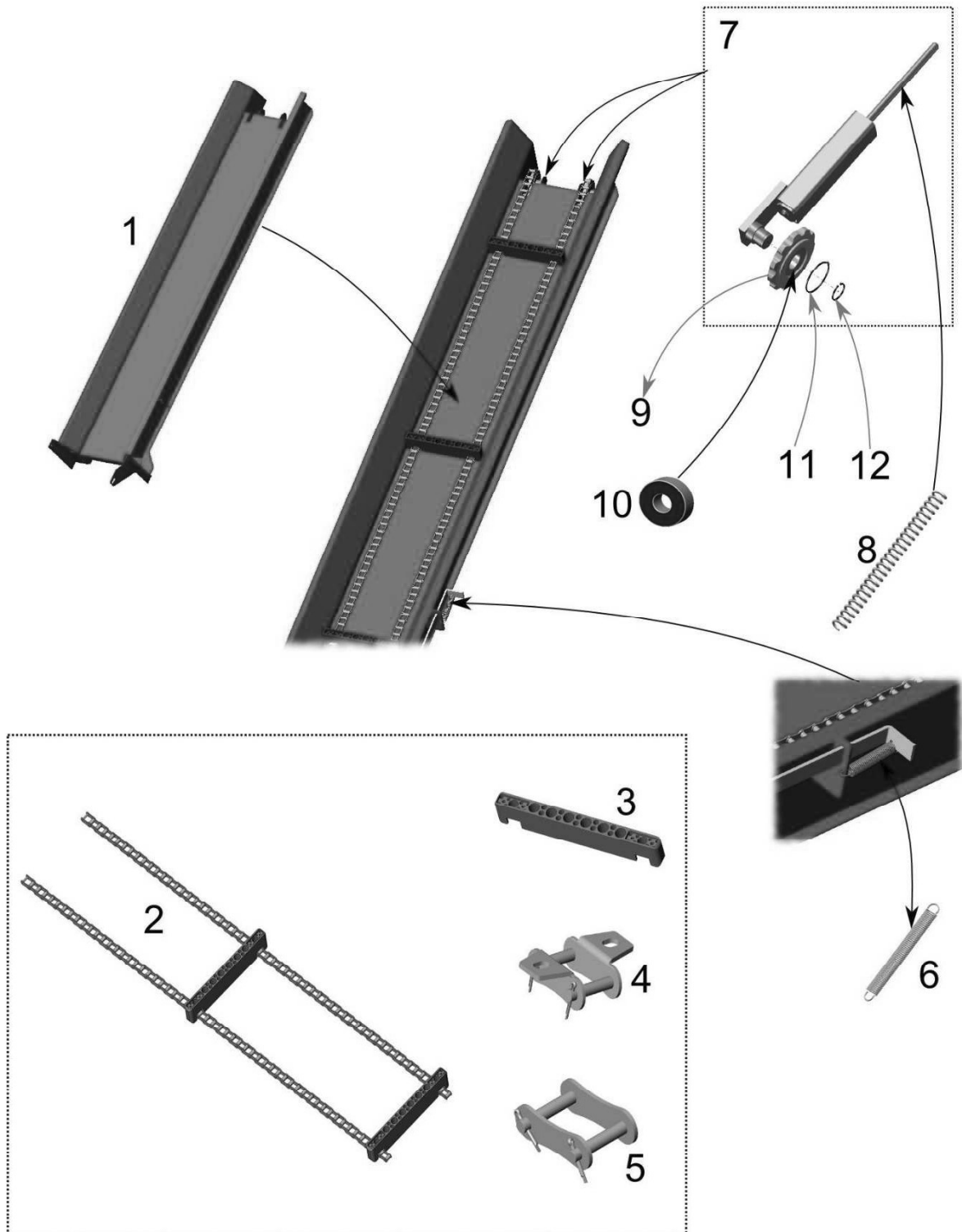






Kuva Picture	Osa Part	Nimiketunnus / Title ID	Til. numero / Order Code	Nimi	Item	Kpl	Huom.
9	1	2601007	31846	Alarunko	Lower frame	1	
9	2	L2601261	31847	Siipi vas	Wing, left	1	
9	3	K2613011	31735	Läppä	Clap	1	
9	4	OH7261503	32162	Paineenrajoitusventtiili, moottori	Pressure relief valve, motor	1	
9	5	OH7200181	10554	Hydraulimoottori WP250	Hydraulic motor WP250	1	
9	6	L2601270	32152	Momenttituki	Holder	1	
9	7	2604004	32154	Vetoakseli	Drive shaft	1	
9	8			Laakeri UCFL207	Bearing UCFL207	1	
9	9			Laakeri UCFL205	Bearing UCFL205	1	
9	10	OJP202565	10607	Puristusjousi 2,0x25x65	Pressure spring 2.0x25x65	1	
9	11	L2848011	31727	Lukitusvipu	Locking lever	1	
9	12	2608002	32481	Kääntöpalkki	Swing beam	1	
9	13	2614002	31728	Sarana hits	Hinge, welded	1	
9	14	L2601251	31848	Siipi oik.	Wing, right	1	
9	15	K2621011	31732	Sanka	Bow	1	
9	16	K2620010	14392	Rissapyörä	Carrying wheel	1	
9	17			Laakeri 6201 2RS	Bearing 6201 2RS	1	
9	18			Pidätinrenkas 32mm DIN472	Retainer ring 32 mm DIN472	1	
9	19	L2617010	11747	Väliprikka	Intermediate washer	2	
9	20	K2605010	11007	Taiton lukko	Swing lock	1	
9	21	K2616010	10484	Holkki	Bushing	3	

# 10





Kuva Picture	Osa Part	Nimiketunnus / Title ID	Til. numero / Order Code	Nimi	Item	Kpl	Huom.
10	1	2602007	31849	Ylärunko	Upper frame	1	
10	2	OK70S32U21	31730	Kuljettimen ketjut+kolat	Conveyor chains + flights	1	
10	3	K2607013	31731	Kola	Flight	10	
10	4	OK70002	11198	Kolan kiinnike	Flight clamp		
10	5	OK700010	11199	Lukkopala	Lock piece		
10	6	OJV101168	10008	Vetojousi 1,0x11x65	Draw spring 1.0x11x65	1	
10	7	2603001	11003	Kääntöpyörän pidin	Return roller holder	2	
10	8	OJP5030330	11004	Puristusjousi 5.0x30x330	Pressure spring 5.0x30x330	2	
10	9	K2606011	11200	Taittoratas, sis. Laakeri	Return wheel, inner Bearing	2	
10	10			Laakeri 6205 2RS	Bearing 6205 2RS	2	
10	11			Pidätinrenas 52mm DIN472	Retainer ring 52 mm DIN472	2	
10	12			Pidätinrenas 25mm DIN471	Retainer ring 25 mm DIN472	2	